

EDIFIER®

Głośniki 2.1 Edifier
M601DB

Ważne instrukcje dotyczące bezpieczeństwa

1. Prosimy o uważne przeczytanie instrukcji. Przechowuj ją w bezpiecznym miejscu do wykorzystania w przyszłości.
2. Należy używać wyłącznie akcesoriów zatwierdzonych przez producenta.
3. Prawidłowo zainstaluj urządzenie, postępując zgodnie z instrukcjami podanymi w sekcji podłączania urządzenia.
4. Zaleca się używanie produktu w środowisku o temperaturze 0-35°C.
5. Aby zmniejszyć ryzyko pożaru i porażenia prądem, nie należy wystawiać produktu na działanie deszczu lub wilgoci.
6. Nie używać produktu w pobliżu wody. Nie zanurzać produktu w cieczy ani nie narażać go na kąpienie lub zachłapanie.
7. Nie należy instalować ani używać tego produktu w pobliżu źródeł ciepła (np. kaloryferów, grzejników, kuchenek lub innych urządzeń generujących ciepło).
8. Na produkcie nie należy umieszczać żadnych przedmiotów wypełnionych płynami, takich jak wazony, ani otwartego ognia, takiego jak zapalone świece.
9. Nie wolno blokować żadnych otworów wentylacyjnych. Nie wolno wkładać żadnych przedmiotów do otworów wentylacyjnych lub szczelin. Może to spowodować pożar lub porażenie prądem.
10. Zachowaj odpowiednią odległość wokół produktu, aby zapewnić dobrą wentylację (zalecane minimum 5 cm).
11. Nie wolno wkładać wtyczki do gniazda na siłę. Przed podłączeniem należy sprawdzić, czy gniazdo nie jest zablokowane oraz czy wtyczka pasuje do gniazda i jest skierowana we właściwym kierunku.
12. Dostarczone akcesoria i części (takie jak śruby) należy przechowywać z dala od dzieci, aby zapobiec ich przypadkowemu połknięciu.
13. Nie wolno samodzielnie otwierać ani zdejmować obudowy. Może to narazić użytkownika na niebezpieczne napięcie lub inne zagrożenia. **Niezależnie** od przyczyny uszkodzenia (np. uszkodzony przewód lub wtyczka, narażenie na rozbryzgi cieczy lub wpadnięcie obcego przedmiotu, narażenie na deszcz lub wilgoć, produkt nie działa lub został upuszczony itp.
14. Przed czyszczeniem produktu suchą szmatką należy zawsze wyłączyć produkt i odłączyć wtyczkę zasilania.
15. Do czyszczenia powierzchni produktu nie wolno używać silnych kwasów, zasad, benzyny, alkoholu ani innych rozpuszczalników chemicznych. Do czyszczenia należy używać wyłącznie neutralnego rozpuszczalnika lub czystej wody.

Ważne instrukcje dotyczące bezpieczeństwa

Należy pamiętać, że jeśli numer identyfikacyjny IC nie jest widoczny, gdy moduł jest zainstalowany wewnątrz innego urządzenia, wówczas na zewnątrz urządzenia, w którym moduł jest zainstalowany, musi również znajdować się etykieta odnosząca się do dołączonego modułu. Ta zewnętrzna etykieta może zawierać sformułowanie takie jak poniższe: "Contains IC: 11534A-ATM200" można użyć dowolnego podobnego sformułowania, które wyraża to samo znaczenie.



Zbyt głośna muzyka może prowadzić do utraty słuchu. Głośność należy utrzymywać w bezpiecznym zakresie.



Prawidłowa utylizacja tego produktu. To oznaczenie wskazuje, że tego produktu nie należy wyrzucać razem z innymi odpadami domowymi na terenie UE. Aby zapobiec możliwym szkodom dla środowiska lub zdrowia ludzkiego wynikającym z niekontrolowanego usuwania odpadów, należy poddać je recyklingowi w sposób odpowiedzialny, aby promować zrównoważone ponowne wykorzystanie zasobów materialnych. Aby zwrócić zużyte urządzenie, należy skorzystać z systemów zwrotu i zbiórki lub skontaktować się ze sprzedawcą, u którego produkt został zakupiony. Może on przekazać produkt do bezpiecznego dla środowiska recyklingu.



Używać wyłącznie z wózkiem, stojakiem, trójnogiem, wspornikiem lub stołem określonym przez producenta lub sprzedawanym wraz z urządzeniem. W przypadku korzystania z wózka należy zachować ostrożność podczas przemieszczania zestawu wózek/aparat, aby uniknąć obrażeń spowodowanych przewróceniem się.

Ostrzeżenie o zasilaniu:

1. Umieść produkt w pobliżu gniazda zasilania, aby ułatwić korzystanie z niego.
2. Przed użyciem należy upewnić się, że napięcie robocze odpowiada lokalnemu napięciu zasilania. Prawidłowe napięcie robocze można znaleźć na tabliczce znamionowej produktu.
3. Ze względów bezpieczeństwa produkt należy odłączać od zasilania podczas wyładowań atmosferycznych lub gdy nie jest on używany przez dłuższy czas.
4. W normalnych warunkach zasilacz może się nagrzewać. Należy zapewnić dobrą wentylację i zachować ostrożność.
5. Etykiety ostrzegawcze bezpieczeństwa na obudowie lub spodzie produktu lub zasilacza.



Ten symbol ma na celu ostrzeżenie użytkownika o obecności niez izolowanego niebezpiecznego napięcia w obudowie produktu, które może być wystarczająco duże, aby stanowić ryzyko porażenia prądem elektrycznym osób.



Ten symbol ma na celu ostrzeżenie użytkownika, aby nie demontował obudowy produktu, ponieważ wewnątrz nie ma części, które mogą być wymieniane przez użytkownika. Produkt należy oddać do autoryzowanego centrum serwisowego w celu naprawy.

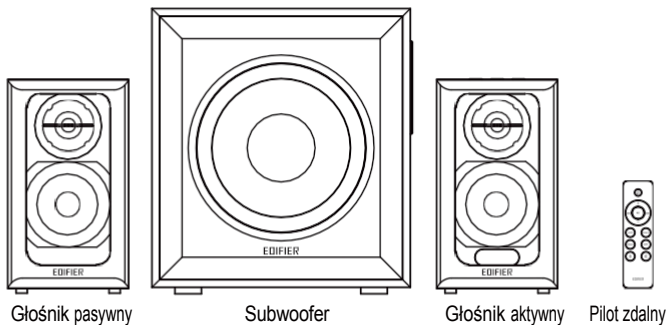


Ten symbol oznacza, że produkt jest przeznaczony wyłącznie do użytku wewnątrz pomieszczeń.



Ten symbol oznacza, że produkt jest urządzeniem elektrycznym KLASY II lub podwójnie izolowanym, nie wymagającym uziemienia.

Zawartość pudełki



3.5 Kabel audio mm-RCA



Kabel audio RCA-RCA



Światłowodowy kabel audio
obsługi



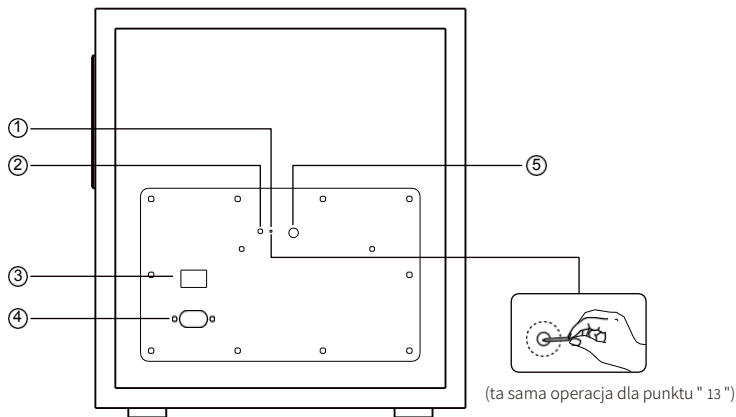
Kabel zasilający



Instrukcja

Uwaga: zdjęcia służą wyłącznie celom ilustracyjnym i mogą różnić się od rzeczywistego produktu.

Ilustracja



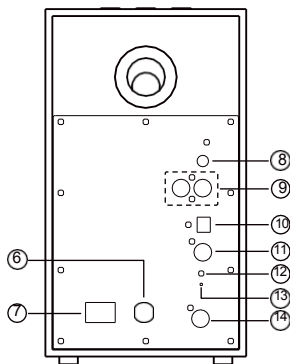
1. Przycisk parowania (parowanie subwoofera z aktywnym głośnikiem)

Głośnik aktywny został sparowany z subwooferem przed opuszczeniem fabryki. Połączenie bezprzewodowe powinno zostać wznowione automatycznie po włączeniu zarówno aktywnego głośnika, jak i subwoofera, a czerwony wskaźnik będzie się stale świecił. Jeśli połączenie bezprzewodowe nie zostanie wznowione, wykonaj poniższe czynności, aby ponownie zakończyć parowanie.

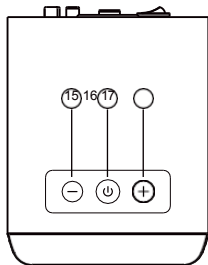
- Po włączeniu subwoofera wskaźnik stanu powinien migać powoli, co oznacza brak aktywnego połączenia bezprzewodowego;
- Naciśnij przycisk parowania na tylnym panelu subwoofera, aby przełączyć go w tryb parowania. Wskaźnik stanu zacznie szybko migać;
- Naciśnij przycisk parowania na tylnym panelu aktywnego głośnika, aby przełączyć go w tryb parowania;
- Poczekaj, aż wskaźnik stanu zacznie świecić światłem ciągłym. Następnie parowanie zostanie zakończone, a połączenie bezprzewodowe zostanie nawiązane.

2. Wskaźnik stanu 3 . Przełącznik zasilania 4. Kabel zasilający 5. Regulacja tonów niskich

Ilustracja

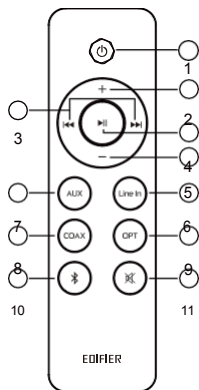


6. Kabel zasilający
7. Przelącznik zasilania
8. Wejście AUX
9. Wejście liniowe
10. Wejście optyczne
11. Wejście koncentryczne
12. Wskaźnik stanu
13. Przycisk parowania (parowanie subwoofera z aktywnym głośnikiem)
14. Podłącz do głośnika pasywnego



15. Przycisk zmniejszania głośności
Naciśnij: zmniejszanie głośności
Naciśnij i przytrzymaj przez około 3 sekundy, aby rozłączyć Bluetooth (tryb Bluetooth)
16. Włączanie/wyłączanie zasilania / przelącznik trybu / wskaźnik trybu
Naciśnij: przelącznik trybu
Bluetooth: niebieskie światło miga
AUX: zielone światło miga raz
Wejście liniowe: zielone światło miga dwukrotnie
Optyczne: czerwone światło miga raz
Coaxial: czerwone światło miga dwukrotnie
Naciśnięcie i przytrzymanie: włączanie/wyłączanie zasilania
17. Przycisk zwiększania głośności
Naciśnięcie: zwiększenie głośności

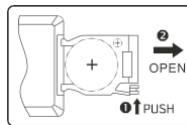
Pilot zdalnego sterowania



1. Włączanie/wyłączanie zasilania
2. Zwiększenie głośności
3. Poprzedni utwór/następny utwór (tryb Bluetooth)
4. Odtwarzanie/pauza (tryb Bluetooth)
5. Zmniejszenie głośności
6. Tryb wejścia liniowego

7. Tryb AUX
8. Tryb koncentryczny
9. Tryb optyczny
10. Tryb Bluetooth
Naciśnięcie: Tryb Bluetooth
Naciśnięcie i przytrzymanie: rozłączenie Bluetooth (tryb Bluetooth)
11. Wyciszenie/wyłączenie wyciszenia

AbY otworzyć komorę baterii, włożyć baterię CR2032 i zamknąć komorę, należy zapoznać się z ilustracją.



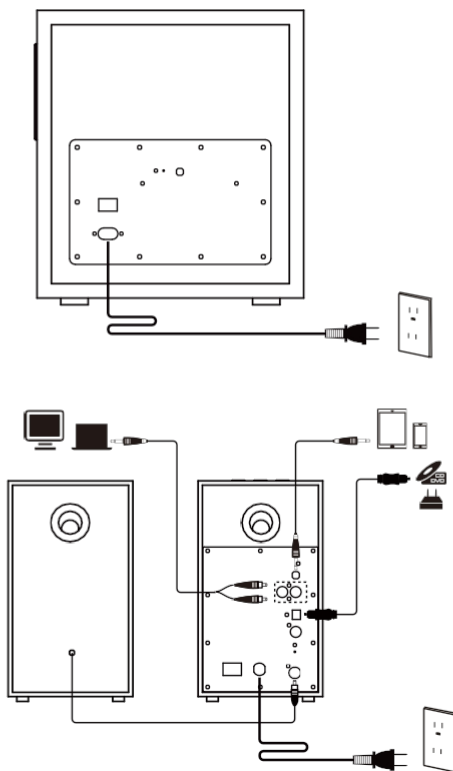
OSTRZEŻENIE!

1. Nie polykać baterii; niebezpieczeństwo poparzenia chemicznego.
2. Produkt zawiera baterię waflową. Połknięcie tej baterii może prowadzić do obrażeń lub śmierci. Nie należy umieszczać nowej lub starej baterii w miejscach dostępnych dla dzieci.
3. Nie używaj produktu, jeśli brakuje pokrywy baterii lub nie jest ona zamknięta, a pilot zdalnego sterowania powinien być niedostępny dla dzieci.
4. W przypadku połknięcia baterii należy natychmiast udać się do szpitala.

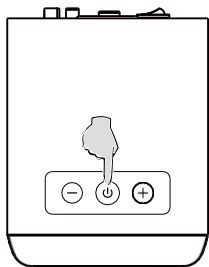
Uwaga:

1. Nie należy umieszczać pilota zdalnego sterowania w miejscach o wysokiej temperaturze i wilgotności.
2. Nie należy ładować akumulatorów.
3. Baterie należy wyjąć, gdy urządzenie nie jest używane przez dłuższy czas.
4. Baterii nie należy wystawiać na działanie nadmiernego ciepła, takiego jak bezpośrednie działanie promieni słonecznych, ognia

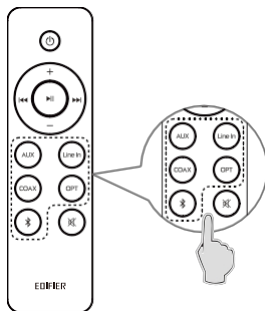
Połączenie



Wejścia audio



lub



1. Tryb AUX/Line In

- Naciśnij przycisk " " na aktywnym głośniku lub naciśnij przycisk "AUX" lub "Line In" na pilocie zdalnego sterowania, aby przełączyć na AUX lub Line In (zielony wskaźnik zacznie migać, a następnie będzie **świecić światłem** ciągłym);
- Podłącz źródło dźwięku (telefon komórkowy, tablet itp.) do portu wejściowego "AUX" lub "Line In" (zwróć uwagę na dopasowanie kolorów) na panelu tylnym aktywnego głośnika za pomocą kabla audio;
- Odtwarzaj muzykę na podłączonym urządzeniu i dostosuj ustawienia dożądanego poziomu.

2. Tryb optyczny





- Naciśnij przycisk " " na aktywnym głośniku lub przycisk "OPT" na pilocie zdalnego sterowania, aby przełączyć na tryb optyczny (przycisk Czerwony wskaźnik mignie raz, a następnie będzie **świecić światłem** ciągłym);
- Podłącz źródło dźwięku (DVD, Set Top Box itp.) do portu wejściowego "OPT" na tylnym panelu głośnika aktywnego za pomocą kabla audio;
- Odtwarzaj muzykę na podłączonym urządzeniu i dostosuj ustawienia dożądanego poziomu.

3. Tryb koncentryczny

- Naciśnij przycisk " " na aktywnym głośniku lub przycisk "COAX" na pilocie zdalnego sterowania, aby przełączyć na tryb koncentryczny (czerwony wskaźnik mignie dwukrotnie, a następnie będzie **świecić światłem** ciągłym);

- Podłącz źródło dźwięku do gniazda wejściowego "COAX" na tylnym panelu głośnika aktywnego za pomocą kabla koncentrycznego (kabel koncentryczny nie może być podłączony do głośnika aktywnego).
włącznie);
- Odtwarzaj muzykę na podłączonym urządzeniu i dostosuj ustawienia dożądanego poziomu.

4. Tryb Bluetooth

- Domyślnym trybem jest tryb Bluetooth po pierwszym włączeniu; można również nacisnąć przycisk "  " na aktywnym głośniku lub przycisk "  " na pilocie, aby przełączyć na tryb Bluetooth (niebieski wskaźnik będzie szybko migać);
- Ustaw urządzenie Bluetooth, aby wyszukało i połączyło się z "EDIFIER M601DB", po pomyślnym sparowaniu niebieski wskaźnik zaświeci się.
stałe oświetlenie.
- Odtwarzaj muzykę na podłączonym urządzeniu i dostosuj ustawienia dożądanego poziomu.
- Aby rozłączyć Bluetooth, naciśnij i przytrzymaj przycisk "  " na aktywnym głośniku przez około 3 sekundy lub naciśnąć i przytrzymać przycisk "  " na pilocie zdalnego sterowania.

Uwaga:

- Aby korzystać ze wszystkich funkcji Bluetooth tego produktu, należy upewnić się, że urządzenie źródłowe audio obsługuje A2DP (Advanced Audio Distribution Profile) i AVRCP (Audio Video Remote Control Profile).
- Łączność i kompatybilność Bluetooth może różnić się między różnymi urządzeniami źródłowymi, w zależności od wersji oprogramowania urządzenia źródłowe.
- W trybie optycznym/koaksjalnym działają tylko standardowe sygnały audio PCM (44,1 kHz/48 kHz).

Specyfikacja

Całkowita moc (szczytowa): 220W

Całkowita moc (RMS): 110W (R/L: 20W+20W SW: 70W)

Pasma przenoszenia: R/L: 140Hz-20KHz

SW: 50Hz-170Hz

Wejścia audio: Line In, AUX, optyczne, koncentryczne, Bluetooth

Deklaracja dla UE

Pasma częstotliwości: 2,402 GHz ~ 2,480

GHz Moc wyjściowa RF: ≤ 20 dBm

(EIRP) Nie ma ograniczeń w

użytkowaniu.

Rozwiązywanie problemów

Brak dźwięku

- Sprawdź, czy głośnik jest włączony.
- Spróbuj zwiększyć głośność za pomocą regulatora głośności lub pilota zdalnego sterowania.
- Upewnij się, że kable audio są dobrze podłączone, a wejście jest prawidłowo ustawione na głośniku.
- Sprawdź, czy na wyjściu źródła audio znajduje się sygnał.

Nie można połączyć się przez Bluetooth

- Upewnij się, że głośnik jest połączony na wejście Bluetooth. Jeśli jest w innym trybie wejścia audio, Bluetooth nie połączy się. Rozłącz się z dowolnym urządzeniem Bluetooth, naciskając i przytrzymując przycisk " ", a następnie spróbuj ponownie.
- Efektywny zasięg transmisji Bluetooth wynosi 10 metrów; należy upewnić się, że urządzenie działa w tym zasięgu.
- Spróbuj nawiązać połączenie z innym urządzeniem Bluetooth.

M601DB nie włącza się

- Sprawdź, czy główne zasilanie jest podłączone lub czy gniazdko ścienne jest włączone.

Hałas dochodzący z głośników

- Głośniki EDIFIER generują niewielki szum, podczas gdy szum tła niektórych urządzeń audio jest zbyt wysoki. Jeśli w odległości 1 metra od głośnika nie słychać żadnego dźwięku, oznacza to, że nie ma problemu z tym produktem.

Aby dowiedzieć się więcej o EDIFIER, odwiedź stronę www.edifier.com.

W przypadku pytań dotyczących gwarancji EDIFIER należy odwiedzić stronę odpowiedniego kraju pod adresem www.edifier.com i zapoznać się z sekcją zatytułowaną Warunki gwarancji.

USA i Kanada: service@edifier.ca

Ameryka Południowa: Lokalne informacje kontaktowe można znaleźć na stronie www.edifier.com (w języku angielskim) lub www.edifierla.com (w języku hiszpańskim/portugalskim).

Uproszczona deklaracja zgodności

Producent: Edifier International Limited

Adres: P.O. Box 6264 General Post Office Hong Kong

Produkt: Głośniki 2.1

Model: M601DB black

Wyrób jest zgodny z dyrektywą Parlamentu Europejskiego i Rady 2014/53/UE z dnia 16 kwietnia 2014 r. w sprawie harmonizacji ustawodawstw państw członkowskich dotyczących udostępniania na rynku urządzeń radiowych i uchylającą dyrektywę 1999/5/WE.

Deklaracja zgodności dostępna na stronie internetowej:

<https://files.innpro.pl/Edifier>

Częstotliwość radiowa: 2402 ~ 2480 MHz

Maks. moc częstotliwości radiowej: ≤ 20 dBm

Ochrona środowiska



Zużyty sprzęt elektroniczny oznakowany zgodnie z dyrektywą Unii Europejskiej, nie może być umieszczany łącznie z innymi odpadami komunalnymi. Podlega on selektywnej zbiórce i recyklingowi w wyznaczonych punktach. Zapewniając jego prawidłowe usuwanie, zapobiegasz potencjalnym, negatywnym konsekwencjom dla środowiska naturalnego i zdrowia ludzkiego. System zbierania zużytego sprzętu zgodny jest z lokalnie obowiązującymi przepisami ochrony środowiska dotyczącymi usuwania odpadów. Szczegółowe informacje na ten temat można uzyskać w urzędzie miejskim, zakładzie oczyszczania lub sklepie, w którym produkt został zakupiony.

- CE Produkt spełnia wymagania dyrektyw tzw. Nowego Podejścia Unii Europejskiej (UE), dotyczących zagadnień związanych z bezpieczeństwem użytkownika, ochroną zdrowia i ochroną środowiska, określających zagrożenia, które powinny zostać wykryte i wyeliminowane.

Niniejszy dokument jest tłumaczeniem oryginalnej instrukcji obsługi, stworzonej przez producenta.

Szczegółowe informacje o warunkach gwarancji dystrybutora / producenta dostępne na stronie internetowej <https://serwis.innpro.pl/gwarancja>

Produkt należy regularnie konserwować (czyścić) we własnym zakresie lub przez wyspecjalizowane punkty serwisowe na koszt i w zakresie użytkownika. W przypadku braku informacji o koniecznych akcjach konserwacyjnych cyklicznych lub serwisowych w instrukcji obsługi, należy regularnie, minimum raz na tydzień oceniać odmiennosć stanu fizycznego produktu od fizycznie nowego produktu. W przypadku wykrycia lub stwierdzenia jakiegokolwiek odmiennosć należy pilnie podjąć kroki konserwacyjne (czyszczenie) lub serwisowe. Brak poprawnej konserwacji (czyszczenia) i reakcji w chwili wykrycia stanu odmiennosć może doprowadzić do trwałego uszkodzenia produktu. Gwarant nie ponosi odpowiedzialności za uszkodzenia wynikające z zaniedbania.