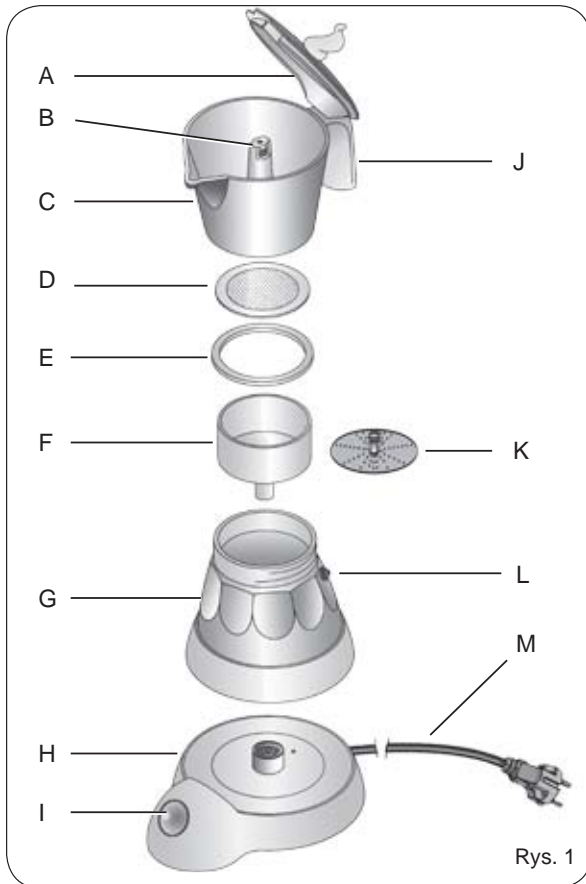


CE

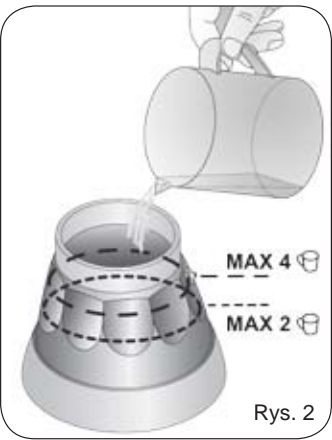


Ekspres do kawy

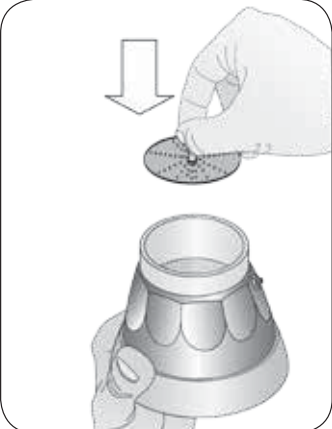
Ariete



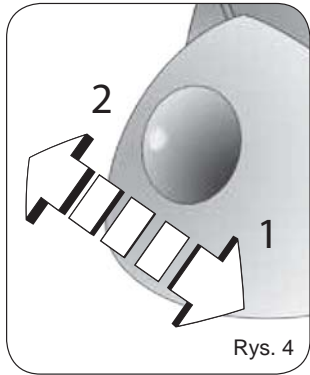
Rys. 1



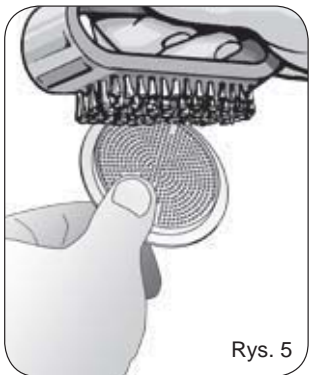
Rys. 2



Rys. 3



Rys. 4



Rys. 5

O PODRĘCZNIKU

Pomimo tego, iż przedmiotowe urządzenie zostało zrealizowane zgodnie ze specyfikacjami zamieszczonymi w obowiązujących normach europejskich i wszystkie niebezpieczne części zostały odpowiednio zabezpieczone, należy zapoznać się uważnie z poniższymi ostrzeżeniami i stosować urządzenie do celów, do których zostało przeznaczone, aby zapobiegać wypadkom przy pracy i uszkodzeniom. Przechowywać podręcznik w pobliżu urządzenia do późniejszych konsultacji. W przypadku cesji urządzenia innym osobom, należy zawsze pamiętać o załączeniu również podręcznika.

Informacje zawarte w podręczniku zostały oznaczone poniższymi symbolami:



Zagrożenia dla dzieci



Ostrzeżenia dotyczące oparzeń



Zagrożenia wynikające ze stosowania energii elektrycznej



Uwaga - szkody materialne



Zagrożenia wynikające z innych przyczyn

PRZEWIDZIANE ZASTOSOWANIE

Mogą Państwo stosować urządzenie do przygotowywania kawy. Opisywane urządzenie zostało stworzone do zastosowania domowego i w związku z tym nie może być używane do celów przemysłowych lub handlowych. W przypadku jakiegokolwiek innego, nieprzewidzianego zastosowania urządzenia, Konstruktor nie ponosi odpowiedzialności za szkody spowodowane niewłaściwym zastosowaniem. Nieprawidłowe zastosowanie spowoduje dodatkowo wygaśnięcie wszelkich form gwarancji.

RYZIKO RESZTKOWE

Cechy konstrukcyjne urządzenia, będącego przedmiotem niniejszej publikacji, nie pozwalają na ochronę użytkownika przed zetknięciem się z gorącymi powierzchniami.



Uwaga!

Niebezpieczeństwo poparzenia. Urządzenie chwytać za odpowiedni uchwyt.

Niebezpieczeństwo oparzenia spowodowanego rozpryskami gorącej wody i pary, które mogą wydobywać się z otworów podawania.



Urządzenia używać wyłącznie razem z dołączoną podstawą zasilania. Nie używać urządzenia na włączonych palnikach lub płytach grzewczych.

OSTRZEŻENIA DOTYCZĄCE BEZPIECZEŃSTWA

NALEŻY ZAPOZNAĆ SIĘ UWAŻNIE Z INSTRUKCJĄ PRZED UŻYCIEM.

- Urządzenie jest przeznaczone wyłącznie do użytku domowego, nie można go stosować przemysłowo ani w miejscach publicznych.
- Nie ponosimy odpowiedzialności za błędne stosowanie urządzenia i za stosowanie niezgodne z zaleceniami zawartymi w tej instrukcji.
- Zaleca się zachować oryginalne opakowanie, ponieważ bezpłatny serwis nie jest przewidziany w przypadku awarii powstałych w wyniku nieodpowiedniego opakowania produktu w czasie transportu do Autoryzowanego Centrum Serwisowego.
- Urządzenie jest zgodne z rozporządzeniem (WE) nr 1935/2004 z 27.10.2004 r. w sprawie materiałów przeznaczonych do kontaktu z żywnością.

Zagrożenia dla dzieci

- Urządzenie może być stosowane przez dzieci w wieku powyżej 8 lat wyłącznie, jeżeli pozostają one pod opieką osoby odpowiedzialnej i jeżeli otrzymały instrukcje dotyczące obsługi urządzenia w bezpiecznych warunkach i zrozumiały zagrożenia występujące w czasie obsługi.
- Czynności związane z czyszczeniem i konserwacją przeprowadzane przez użytkownika nie powinny być wykonywane przez dzieci, jeżeli nie ukończyły one 8 lat lub jeżeli nie działają pod nadzorem. Upewnić się, że dzieci nie wykorzystują urządzenia do zabawy.
- Należy zawsze trzymać urządzenie i przewód zasilający z dala od dzieci w wieku poniżej 8 lat.
- Nie pozostawiać elementów opakowania w miejscu dostępnym dla dzieci, ponieważ stanowią potencjalne źródło zagrożenia.
- W przypadku utylizacji produktu w charakterze odpadu, należy uniemożliwić jego użycie poprzez odcięcie przewodu zasilania. Zaleca się ponadto unieszkodliwienie tych komponentów urządzenia, które mogą stwarzać zagrożenie, zwłaszcza dla dzieci, które mogłyby wykorzystać urządzenie do zabawy.

Zagrożenia wynikające ze stosowania energii elektrycznej

- Urządzenie może być obsługiwane przez osoby o ograniczonych umiejętnościach fizycznych, sensorycznych lub mentalnych, lub osoby nieposiadające doświadczenia ani wiedzy, wyłącznie, jeżeli są nadzorowane przez osobę odpowiedzialną, jak również, jeżeli otrzymały i zrozumiały instrukcje dotyczące obsługi urządzenia w bezpiecznych warunkach i zrozumiały zagrożenia pojawiające się w trakcie obsługi urządzenia.
- Przed podłączeniem urządzenia do sieci zasilania sprawdź czy napięcie wskazane na tabliczce znajdującej się pod ekspresem odpowiada temu z lokalnej sieci.
- Używanie przedłużaczy elektrycznych innych niż te wskazane przez producenta może spowodować uszkodzenia lub wypadki.
- Przed przystąpieniem do napełniania bojlera, należy odłączyć urządzenie z gniazdka.
- Jeżeli przewód zasilający jest uszkodzony, należy go wymienić u konstruktora lub w punkcie serwisowym lub przez osobę posiadającą podobne kwalifikacje, aby zapobiegać zagrożeniom.
- Należy unikać kontaktu części pod napięciem z wodą: może to doprowadzić do śpięcia!
- Wyjąć wtyczkę z gniazdka przed każdym czyszczeniem lub konserwacją.
- Nie zanurzać urządzenia w wodzie lub jakichkolwiek innych płynach.
- W przypadku awarii, wad lub domniemanych wad spowodowanych upadkiem ekspresu, należy natychmiast wyłączyć urządzenie z kontaktu. Nie należy włączać uszkodzonego urządzenia. Naprawy mogą zostać wykonane wyłącznie

przez autoryzowane centrum serwisowe. Producent nie bierze żadnej odpowiedzialności za szkody spowodowane błędną naprawą.

Zagrożenia wynikające z innych przyczyn

- Należy wybrać miejsce odpowiednio oświetlone, czyste i z łatwym dostępem do kontaktu.
- Nie należy wlewać nadmiernej ilości wody do bojlera.
- Urządzenie nie powinno być stosowane, jeżeli zostało upuszczone, jeżeli zawiera widoczne znaki uszkodzenia, w razie wystąpienia usterek lub podejrzeń pojawienia się wad w wyniku upadku lub jeżeli urządzenie przecieka. Wszystkie naprawy, włączając w to wymianę przewodu zasilającego, powinny być wykonywane wyłącznie przez Serwis techniczny lub przez upoważnionych techników, w sposób zapobiegający jakiemukolwiek zagrożeniu. Pod karą utraty ważności gwarancji.

Ostrzeżenia dotyczące oparzeń

- Części metalowe zewnętrzne urządzenia nie mogą być dotykane w czasie funkcjonowania, ponieważ może to być przyczyną poparzeń.
- Brak podawania kawy może być spowodowany zatkaniem się filtra. Przerwać podawanie i odczekać na schłodzenie urządzenia. Następnie przystąpić do czyszczenia urządzenia zgodnie z odnośnym paragrafem.

Uwaga - szkody materialne

- Ustawić urządzenie na stabilnej płaszczyźnie tak, aby się nie przewróciło.
- Nie używać urządzenia, gdy nie jest napełnione wodą.
- Nie ustawiać maszyny na powierzchniach bardzo nagranych lub w pobliżu wolnych płomieni w celu uniknięcia zniszczenia obudowy.
- Przewód nie może dotykać nagranych części maszyny.
- Nie używać wody gazowanej (z dodatkiem dwutlenku węgla).
- Używać wyłącznie kawy mielonej.
- Nie umieszczać w lejku substancji innych, niż kawa mielona. Może dojść do poważnych uszkodzeń urządzenia.
- Maszyna nie powinna pracować w temperaturze środowiska poniżej 0° C, ponieważ woda pozostająca w podgrzewaczu może zamrznąć i spowodować poważne szkody.
- Nie stosować urządzenia na zewnątrz.
- Nie pozostawiać urządzenia na działanie czynników atmosferycznych (deszczu, słońce itd.)
- Po odłączeniu wtyczki zasilania i po schłodzeniu rozgrzanych części, urządzenie powinno być czyszczone wyłącznie miękką, lekko wilgotną szmatką z dodatkiem kilku kropel neutralnego detergentu (nie używać rozpuszczalników niszczących tworzywo).

• NALEŻY ZAWSZE ZACHOWAĆ TE INSTRUKCJE.

OPIS URZĄDZENIA

A - Pokrywka	H - Podstawa
B - Otwory podawania	I - Przycisk włączenia
C - Dzbanek	J - Uchwyt
D - Sitko płaskie	K - Sitko adaptacyjne do dwóch filiżanek
E - Uszczelka	L - Zawór bezpieczeństwa
F - Lejek cztery filiżanki	M - Przewód zasilania + wtyczka
G - Bojler	

Dane identyfikacyjne

Na tabliczce umieszczonej na podstawie urządzenia zostały podane poniższe dane identyfikacyjne maszyny:

- konstruktor i znak CE
- model (Mod.)
- numer seryjny (SN)
- napięcie elektryczne zasilania (V) i częstotliwość (Hz)
- pochłaniana moc elektryczna (W)
- numer serwisu

Przy ewentualnych kontaktach z autoryzowanym centrum serwisowym, należy podać model i numer seryjny urządzenia.

WSTĘPNE FAZY OBSŁUGI

Uruchomienie

Skontrolować, czy napięcie w sieci jest zgodne z wartością wskazaną na tabliczce z danymi technicznymi urządzenia. Ustawić urządzenie na równej powierzchni, z dala od baterii i zlewozmywaków.

Umieścić wtyczkę w kontakcie z uziemieniem.

W JAKI SPOSÓB PRZYGOTOWAĆ KAWĘ

W przypadku pierwszego uruchomienia i po okresie nieużywania, przygotować co najmniej jedną kawę. Umyć i osuszyć dzbanek oraz wszystkie akcesoria. Nie myć podgrzewacza ani podstawy zasilania.

Sprawdzić, czy urządzenie nie jest rozgrzane. Odkręcić urządzenia, trzymając dzbanek (C) jedną ręką, a drugą obrócić podgrzewacz (G) w lewo. Usunąć lejek (F) i napełnić podgrzewacz wodą, aż do zaworu bezpieczeństwa (L), widocznego wewnątrz podgrzewacza (rys. 2). Nie zakrywać zaworu bezpieczeństwa.



Uwaga!

Zwrócić uwagę, aby woda nie zamoczyła zewnętrznej części podgrzewacza. Chronić części elektryczne przed wnikaniem wody.

Nigdy nie należy napełniać bojlera gorącą lub wrzącą wodą.

Nie używać urządzenia do przygotowywania kawy zbożowej.

Wsunąć lejek (F) do podgrzewacza (G). Napełnić lejek kawą mieloną, bez ugniatania. Lejek napełniać partiami, aby nie spowodować jego przepełnienia kawą. Rozprowadzić równomiernie kawę. Usunąć ewentualny jej nadmiar z krawędzi lejka.

Używać kawy mielonej dobrej jakości, o średnim stopniu zmielenia, przeznaczonej do przygotowywania mokki.

W przypadku wsypania do lejka (F) nadmiernej ilości kawy mielonej, mogą wystąpić trudności podczas dokręcania podgrzewacza (G) i dzbanka (C). Podczas podawania kawy, w podgrzewaczu mogą wysterylować wycieki. Kawa może nie wypływać poprawnie.

**Uwaga!**

Dokręcić dokładnie podgrzewacz do dzbanka, bez użycia nadmiernej siły. Nie chwytać w tym celu za uchwyt.

Gdy urządzenie działa, pokrywka powinna być zamknięta.

Ustawić urządzenia na podstawie zasilającej (H). Zamknąć pokrywkę.

Wcisnąć przycisk włącz (I). Włączy się podświetlana kontrolka, aby poinformować, że urządzenie jest włączone i pracuje.

Po kilku minutach zacznie wypływać kawa. Odczekać na całkowite wypłynięcie kawy. Wcisnąć przycisk włącz (I), aby wyłączyć urządzenie. Użyć łyżeczki do wymieszania kawy i wyrównania jej cielistości i temperatury.

Przed odkręceniem podgrzewacza w celu przygotowania nowej kawy, odczekać na schłodzenie urządzenia. Można również użyć rękawic lub ściereczek, aby zapobiec oparzeniu.

**Uwaga!**

Urządzenie elektryczne. Nie narażać podgrzewacza ani podstawy zasilania na kontakt z wodą.

Kawa w ilości dwóch filiżanek

Napełnić podgrzewacz (G) do połowy wody (rys. 2), poniżej poziomu zaworu bezpieczeństwa (L). Umieścić lejek (F) na cztery filiżanki wewnątrz podgrzewacza. Aby przygotować dwie filiżanki kawy, zamontować sitko adaptacyjne (K) w lejku na cztery kawy (rys. 3). Postępować w sposób opisany w punkcie „Jak przygotować kawę”.

Funkcja auto wyłączenia

Jeżeli urządzenie jest włączone, ale nie jest używane, po około 30 minutach dochodzi do załączenia funkcji auto wyłączenia. Funkcja ta wprowadza ekspres w tryb standby. Kontrolka przycisku włączania (I) jest wyłączona. Aby ponownie włączyć urządzenie, nacisnąć przycisk uruchamiania (I) i ustawić w położeniu 2, a następnie ponownie nacisnąć i ustawić w położeniu 1 (rys. 4). Kontrolka w przycisku włączy się, a urządzenie ponownie zacznie działać.

CZYSZCZENIE URZĄDZENIA**Uwaga!**

Wszelkie operacje czyszczenia wskazana poniżej muszą być wykonywane przy wyłączonym ekspresie i przy wyłączonej wtyczce z kontaktu.

**Uwaga!**

Regularna konserwacja i czyszczenie chronią urządzenie i zapewniają wydajność przez dłuższy okres. Nigdy nie należy myć elementów ekspresu w zmywarce do naczyń. Nie stosować bezpośredniego strumienia wody. Nie narażać podgrzewacza (G) ani podstawy zasilania (H) na kontakt z wodą.

**Uwaga!**

Każda interwencja musi być prowadzona na zimnej maszynie.

Podgrzewacz (G) i podstawa zasilania (H) mogą być wyczyszczone wilgotną ściereczką. Nie używać detergentów ściernych ani metalowych przyrządów.

Po zdemontowaniu uszczelki (E) i sitka płaskiego (D) w celu czyszczenia lub wymiany, należy zwrócić uwagę, aby prawidłowo ponownie je zamontować, co zapobiegnie rozpryskom gorącej wody. Sprawdzić, czy oczka sitka płaskiego nie są zatkane. W takim przypadku wyczyścić szczoteczka (rys. 5).

Gdy uszczelki i sitko płaskie wykazują oznaki zużycia lub uszkodzenia, należy je wymienić. Wykorzystywać tylko oryginalne części zamienne, do nabycia w autoryzowanych punktach serwisowych.

ODWAPNIANIE

Wraz z upływem czasu, po przygotowaniu wielu kaw, na dnie podgrzewacza może utworzyć się osad wapienny, który powoduje znaczne wydłużenie czasu do zagotowania. Aby usunąć ten problem, w regularnych odstępach czasu należy usuwać taką warstwę poprzez procedurę odkamieniania.

Używać dostępnych w handlu produktów przeznaczonych do odkamieniania kawiarek (np: kwas cytrynowy). Aby przeprowadzić odkamienianie, należy stosować się do poniższej procedury:

Sprawdzić, czy urządzenie nie jest rozgrzane i odkręcić je.
Napełnić podgrzewacz środkiem do odkamieniania i odczekać pół godziny.
Sprawdzić, czy całe wnętrze podgrzewacza zostało wyczyszczone.

Czynność należy wykonywać bez rozgrzewania podgrzewacza i bez ustawiania go na podstawie.

Po upływie pół godziny podgrzewacz opróżnić, sprawdzić, czy osad został usunięty z dna i wypłukać podgrzewacz. Nie zanurzać podgrzewacza w wodzie.

Przygotować co najmniej 3 kawy i wylać.

W przypadku braku wykonania opisanych czynności, producent nie ponosi żadnej odpowiedzialności za nieprawidłowe działanie urządzenia.

WYŁĄCZENIE Z EKSPLOATACJI

W przypadku niestosowania urządzenia, należy odłączyć je od zasilania elektrycznego. Odciąć kabel zasilający. W przypadku złomowania urządzenia należy odłączyć poszczególne części maszyny w zależności od materiału zastosowanego do ich konstrukcji i złomować je w zależności od składu i zgodnie z przepisami prawa obowiązującymi w kraju użytkowania.

PRZEWODNIK: ROZWIĄZYWANIE NIEKTÓRYCH PROBLEMÓW



Uwaga!

W przypadku nieprawidłowego działania, urządzenie niezwłocznie wyłączyć. Odłączyć wtyczkę z gniazda elektrycznego. Odczekać na schłodzenie urządzenia. Można również użyć rękawic lub ściereczek, aby odkręcić podgrzewacz od dzbanka.

PROBLEMY	PRZYCZYNY	ŚRODKI ZARADCZE
Kawa nie wypływa.	Brak wody w podgrzewaczu.	Czynność powtórzyć, wlewając do podgrzewacza odpowiednią ilość wody.
Wpływ kawy przez krawędzie podgrzewacza.	Prawdopodobnie w lejku została umieszczona zbyt duża ilość kawy mielonej, co uniemożliwiło dokładne dokręcenie podgrzewacza do dzbanka.	Czynność powtórzyć, umieszczając w lejku odpowiednią ilość kawy.
	Na uszczelce pozostały ślady kawy mielonej.	Uszczelkę wyczyścić za pomocą wykałaczki lub gąbki.
	Sitko płaskie (D) ma zatkane otwory.	Wyłączyć urządzenie. Wysunąć wtyczkę z gniazda zasilania. Użyć rękawic lub ściereczki. Odczekać na schłodzenie urządzenia. Odkręcić podgrzewacz od dzbanka. Usunąć sitko z dzbanka. Wyczyścić szczoteczka lub igłą zatkane otwory sitka płaskiego (rys. 5).
	Uszczelka została spalona lub uszkodzona.	Wymienić uszczelkę.
Kawa nie jest parzona lub parzenie odbywa się zbyt wolno.	Sitko płaskie (D) ma zatkane otwory.	Wyłączyć urządzenie. Wysunąć wtyczkę z gniazda zasilania. Użyć rękawic lub ściereczki. Odczekać na schłodzenie urządzenia. Odkręcić podgrzewacz od dzbanka. Usunąć sitko z dzbanka. Wyczyścić szczoteczka lub igłą zatkane otwory sitka płaskiego (rys. 5).
	Zbyt drobno zmielona kawa.	Spróbować zastosować grubiej zmielone mieszanki kawy.
	Zbyt dociśnięta mieszanka kawy.	Umieścić w lejku mniejszą ilość kawy.
	Na dnie podgrzewacza powstała warstwa osadu wapiennego.	Wykonać odkamienianiem, zgodnie ze wskazaniami w punkcie „Czyszczenie urządzenia”.
Kawa jest zbyt wodnista lub zimna.	Kawa została zmielona zbyt grubo.	W celu otrzymania bardziej skoncentrowanej i cieplejszej kawy należy stosować mieszanki drobno mielone.
	Zbyt duża ilość wody w podgrzewaczu.	Czynność powtórzyć, wlewając do podgrzewacza odpowiednią ilość wody. Do poziomu zaworu bezpieczeństwa w przypadku używania lejka na cztery filiżanki kawy. Pod poziomem zaworu bezpieczeństwa, w przypadku używania sitka adaptacyjnego na dwie filiżanki kawy (rys. 2).

COD. 4065102700

REV. 1 del 12/06/2018

Ariete

De' Longhi Appliances Srl
Divisione Commerciale Ariete
Via San Quirico, 300
50013 Campi Bisenzio (FI)
E-Mail: info@ariete.net
Internet: www.ariete.net



827070