



Instrukcja Obsługi MagFree Pro

Kompatybilny z modelami iPad Pro i iPad Air

iPad Pro 12,9 cala:

2022 iPad Pro M2 12,9" (6. generacji)

2021 iPad Pro M1 12,9" (5. generacji): A2378, A2461, A2379, A24622020

iPad Pro 12,9" (4. generacji): A2229, A2069, A2232, A22332018

iPad Pro 12,9" (3. generacji): A1876, A2014, A1895, A1983

iPad Pro 11 cali:

2022 iPad Pro 11" (4. generacji)

2021 iPad Pro 11" (3. generacji): A2377, A2459, A2301, A2460

2020 iPad Pro 11" (2. generacji): A2228, A2068, A2230, A2231

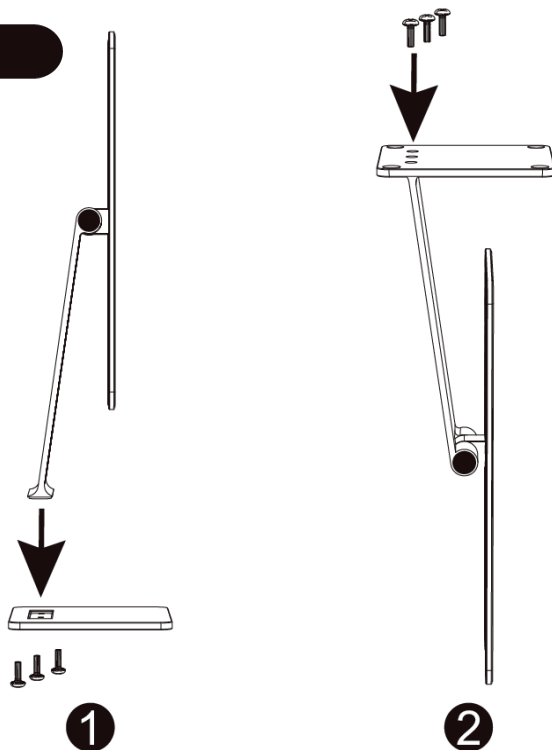
2018 iPad Pro 11" (1. generacja): A1980, A2013, A1934, A1979 iPad Air 4/5

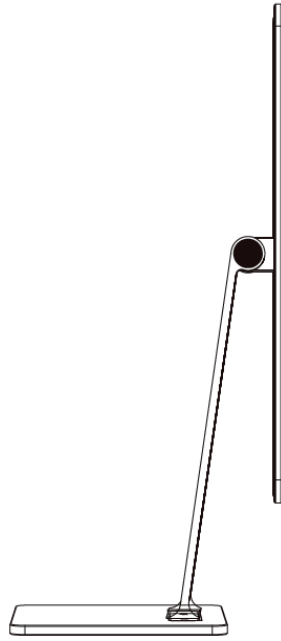
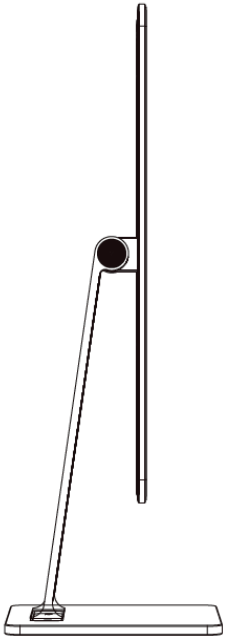
10,9 cala: 2022 iPad Air 10,9" (5. generacji): A2589, A2591

2021 iPad Air 10,9" (3. generacja): A2316, A2324, A2325, A2072

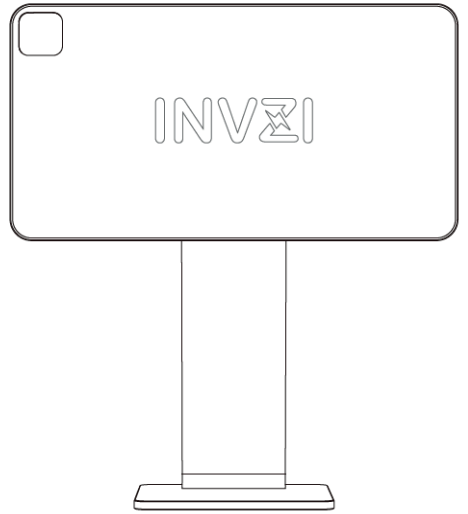
2022 iPad 10 10,9 cala

Jak używać

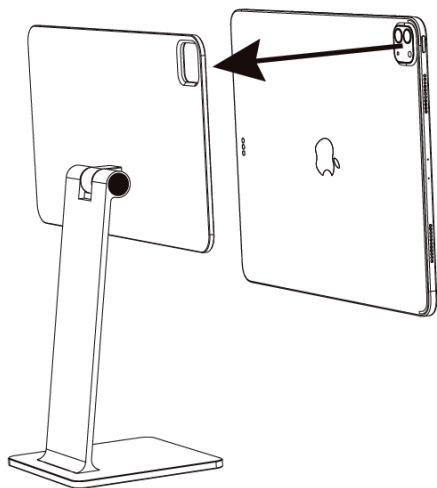




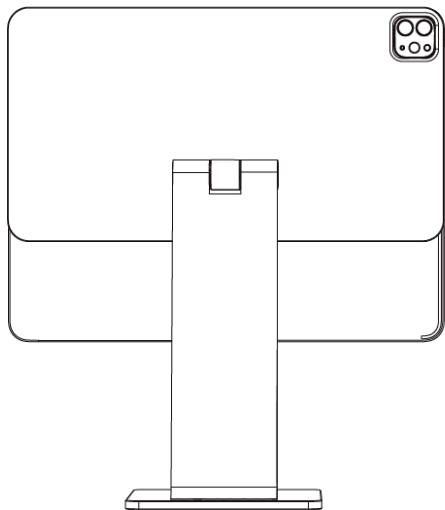
3



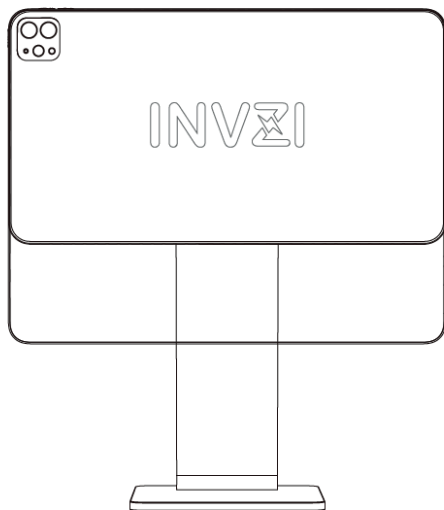
4



5



6



7



Model: MGF811

Strona internetowa: www.invzi.com

E-mail: support@invzi.com

Invisible Technology Innovations LTD

INVZI® i MagHub® są znakami towarowymi Invisible Technology Innovations LTD zarejestrowanymi w USA i innych krajach.

Apple, MacBook są znakami towarowymi Apple INC zarejestrowanymi w USA i innych krajach.

INNPRO Robert Błędowski sp. z o.o.
ul. Rudzka 65c
44-200 Rybnik, Polska
tel. +48 533 234 303
hurt@innpro.pl



Środki ostrożności

1. Przed przystąpieniem do ładowania sprawdź, czy styki urządzenia są czyste.
2. Nigdy nie pozostawiaj urządzenia podczas użytkowania i ładowania bez nadzoru.
3. Zadbaj o to, aby w sytuacji awaryjnej móc szybko odłączyć urządzenie od źródła zasilania.
4. Nigdy nie wystawiaj urządzenia na działanie wysokiej temperatury.
5. Ładuj urządzenie w miejscu suchym i dobrze wentylowanym z dala od materiałów łatwopalnych, zachowaj wolną przestrzeń min. 1m od innych obiektów.
6. Nigdy nie zakrywaj urządzenia podczas ładowania.
7. Nigdy nie używaj zasilacza, stacji ładowania, kabli itp. bez rekomendacji i atestu producenta.
8. Zadbaj o swoje mienie, urządzenie wyposażone jest w ogniwa, które są trudne do ugaszenia, wyposaż się w płachtę gaśniczą.

Niniejszy dokument jest tłumaczeniem oryginalnej instrukcji obsługi, stworzonej przez producenta.

Produkt należy regularnie konserwować (czyścić) we własnym zakresie lub przez wyspecjalizowane punkty serwisowe na koszt i w zakresie użytkownika. W przypadku braku informacji o koniecznych akcjach konserwacyjnych cyklicznych lub serwisowych w instrukcji obsługi, należy regularnie, minimum raz na tydzień oceniać odmienność stanu fizycznego produktu od fizycznie nowego produktu. W przypadku wykrycia lub stwierdzenia jakiegokolwiek odmienności należy pilnie podjąć kroki konserwacyjne (czyszczenie) lub serwisowe. Brak poprawnej konserwacji (czyszczenia) i reakcji w chwili wykrycia stanu odmienności może doprowadzić do trwałego uszkodzenia produktu. Gwarant nie ponosi odpowiedzialności za uszkodzenia wynikające z zaniedbania.

Szczegółowe informacje o warunkach gwarancji dystrybutora /
producenta dostępne na stronie internetowej
<https://serwis.innpro.pl/gwarancja>